

## Turbo mixéry TBXPro - BEZ nástavce, variabilní rychlost 630-1700 ot/min, 230V

POL. #: \_\_\_\_\_

MODEL #: \_\_\_\_\_

PROJEKT # \_\_\_\_\_

SIS # \_\_\_\_\_

AIA # \_\_\_\_\_



602199 (TBXPROVS)

TBXPRO TURBO MIXER BEZ  
NÁSTAVCE, VARIABILNÍ  
RYCHLOST 630-1700 OT/  
MIN, 230V

### Zkrácená specifikace

#### Položka č. \_\_\_\_\_

Pouze mobilní jednotka s motorem. Aby bylo zařízení funkční, musí se samostatně objednat tyč a hlava (-y) jako extra volitelné příslušenství. Konstrukce z nerez oceli, mobilní provedení na 4 kolečkách s brzdou. Výškově stavitelný. Rychlé a jednoduché nastavení pracovní výšky (v rozsahu 250mm). Lze přizpůsobit všem druhům nádob či kotlů. Bezpečnostní zařízení umožňuje spuštění stroje pouze v pracovní poloze. Variabilní rychlost ve 20-ti krocích od 630 do 1700 ot/mix. Nízkonapěťový dotykový ovládací panel s IP65 ochranou proti vodě.

### Hlavní funkce a vlastnosti

- Turbo mixér se využívá pro mixování, sekání, vytváření tekutých a kašovitých receptur, přípravu a zjemňování zeleninových a rybích polévek, ovocných a zeleninových pyré, řídkých těst a na omáčky, atd. přímo ve varných nádobách.
- Obsahuje pouze mobilní základnu s motorem. Aby bylo zařízení funkční, musí se samostatně objednat tyč a hlava (-y) jako extra volitelné příslušenství.
- Přizpůsobí se všem typům varných nádob a výšek okrajů, se 3 délkami tyčí (348 mm pro pánve na dušení, 448mm nebo 568mm) a 4 hlavami na polévku/pyré (hluboké nádoby, kotle / pánve na dušení).
- Může být zapojen přímo do jakékoli 1-fázové zásuvky.
- Široký rozsah nastavení rychlosti (20 kroků) umožňuje přizpůsobit se jakémukoli typu zpracování, začít pomalu a rychlost postupně zvyšovat.
- Rychlé a jednoduché nastavení pracovní výšky.
- Mixovací tyč lze snadno demontovat bez použití nářadí a lze ji rozložit na samostatné části: tyč, hřídel, ložisko a rotor.
- Všechny součásti tyče a hlavy s rotorem jsou vyrobeny z ušlechtilé nerez oceli a lze je umývat v myčce nádobí (kromě ložisek).
- Bezpečnostní zařízení umožní spuštění stroje pouze v pracovní poloze.
- Doporučeno pro přípravu tekutých a polotekutých produktů v kotlích až do objemu 700 l nebo až 200kg brambor.
- Efekt turbíny urychluje průtok tekutin přes rotor a tím je dosaženo vyššího výkonu a jemnějšího mixování.
- Pro přípravu bramborové kaše je nutné použít speciální hlavy na kaše (viz extra volitelné příslušenství).

### Konstrukce

- Variabilní rychlost: od 630 do 1700 ot/min ve 20ti krocích.
- Výkon: 1500W.
- Konstrukce výhradně z ušlechtilé nerez oceli nabízí maximální životnost.
- Konstrukce na pojízdném nerezovém vozíku (4 kolečka s brzdami). Skladovací poloha: se sklopeným motorem/ramenem pro úsporu místa.
- Vozík s podpěrou pro uložení až dvou tyčí (se sestavenou hlavou).
- Schváleno CE (Směrnice o strojích) s protokolem o zkoušce EN od notifikovaného orgánu třetí strany.
- Voděodolný ovládací panel s ochranou IP65, IP23 po celém stroji.
- Rozsah nastavení výšky 250 mm pro tělo motoru. Různé délky tyčí umožňují přizpůsobení hloubce nádoby (viz volitelné příslušenství).
- Všechny části přicházející do styku s potravinami jsou v souladu s 1935/2004/EC.
- Vybaveno 4m napájecím kabelem bez zástrčky.

SCHVÁLENO: \_\_\_\_\_

Dodávky vč. zástrčky Schuko (není namontovaná).

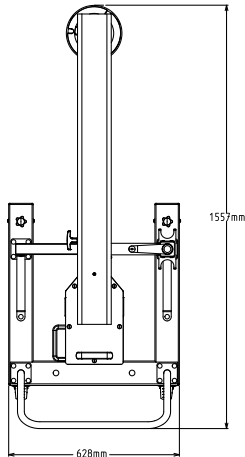
### Příslušenství v ceně

- 1 z ZÁSTRČKA SCHUKO 2P+T PNC 653824

### Extra příslušenství

- TBXPro mřížka na polévku, průměr otvorů 8-10mm. PNC 650168
- TBX Pro hlava na polévky (bez tyče). PNC 650172
- TBX Pro hlava pro multifunkční pánve (bez tyče). PNC 650173
- TBX Pro střední tyč 448mm. PNC 650175
- TBX Pro dlouhá tyč 568mm. PNC 650176
- TBX Pro hlava na kaše (bez tyče). PNC 650177
- TBX Pro mřížka na polévku, průměr otvorů 19mm. PNC 653507
- TBX Pro hlava na polévky pro použití v multifunkčních pánvích s nízkou hladinou tekutiny. PNC 653521
- TBXPro krátká tyč s deflektorem, 348mm (pro multifunkční pánve). PNC 653821

Shora



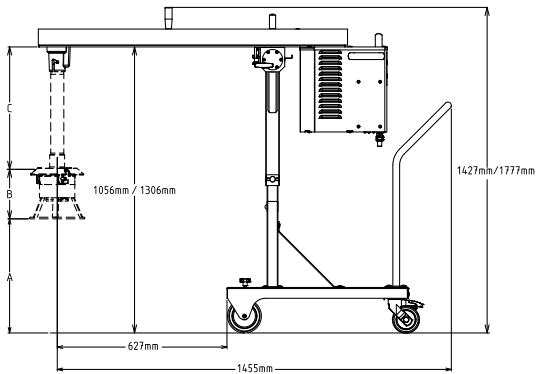
### Elektro

<b>Napětí:</b>	602199 (TBXPROVS)	220-240 V/1 ph/50/60 Hz
<b>Příkon max:</b>		1.5 kW
<b>Celkový příkon:</b>		1.5 kW
<b>Typ el.koncovky</b>		Kabel bez zástrčky

### Hlavní informace

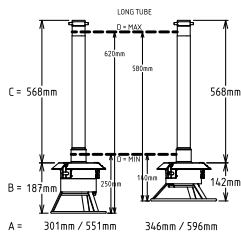
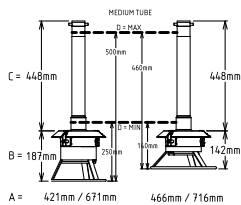
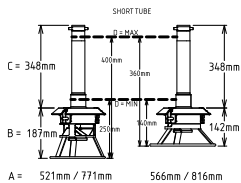
<b>Vnější rozměry, Šířka</b>	628 mm
<b>Vnější rozměry, Hloubka</b>	1556 mm
<b>Vnější rozměry, Výška</b>	1122 mm
<b>Netto váha:</b>	80 kg
<b>Přepravní váha:</b>	94 kg
<b>Výškové nastavení:</b>	1122/1372 mm
<b>Certifikáty:</b>	CB;CE;UKCA
<b>Index ochrany proti vodě:</b>	IP23
<b>Počet rychlostí</b>	ISO 9001; ISO 14001
<b>Rychlost otáček:</b>	

Boční



EI = Elektrické napojení

Other



Turbo mixéry  
TBXPro - BEZ nástavce, variabilní rychlost 630-1700 ot/min, 230V

Společnost si vyhrazuje právo provádět změny v produktech bez předchozího upozornění. Všechny informace byly správné v době tisku.